

各位

主催 杉並区バレーボール協会
共催 Alpen TOKYO

第23回杉並区一般男女6人制バレーボール大会組合せ

標記大会の組合せが、責任抽選の結果、下記の通り決定しましたのでご連絡いたします。

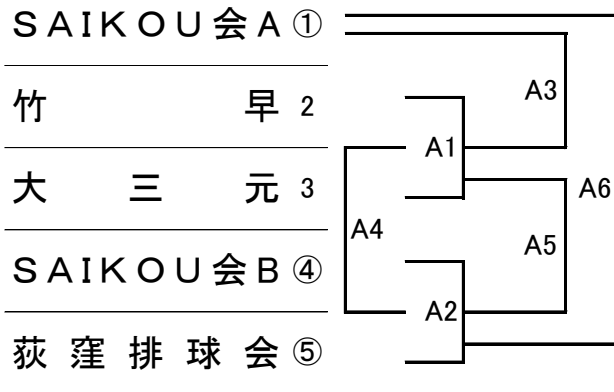
期 日 令和6年11月24日(日) 開場 9:00 試合開始 9:30
会 場 杉並区立井荻中学校
競技規則 2024年度日本バレーボール協会6人制競技規則による。
ネット高さ 男子(2m43cm) 女子(2m24cm)

- ※ 参加資格を厳守してください。
- ※ ユニフォームの色とデザインは、チームで統一された(リベロ・プレーヤーを除く)ものを着用して下さい。
- ※ チームキャプテンはキャプテンマーク、ベンチの監督、コーチ、マネージャーはそれぞれのマークを付けて下さい。
- ※ メンバー変更がある場合は、第1試合開始前までに変更届を本部に提出してください。
- ※ メンバー表、ラインアップシートは杉並区バレーボール協会HPよりダウンロードして記入し、メンバー表は受付に提出してください。
- ※ 練習タイムは合同3分間。セット間のパスは禁止。
- ※ 審判担当チームは下記の表の通り。(SAIKOU会Aは女子B1試合の審判)

組合せ

【一般男子】 9:30試合開始

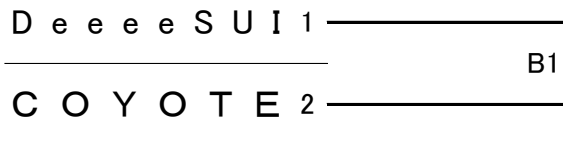
※ 3セットマッチ 25点先取、デュースなし。ただし3セット目は15点先取。



試合順	審判
A1	A2 試合チーム
A2	A1 敗者
A3	A2 勝者
A4	SAIKOU会A
A5	A4 敗者
A6	A1 勝者

【一般女子】 9:30試合開始

※ 5セットマッチ 25点先取、デュースなし。ただし5セット目は15点先取。



試合順	審判
B1	SAIKOU会A

注意事項

1. 学校内および学校近辺 **全域禁煙** です。
2. 校舎内、体育館内は、下履き厳禁です。
3. 自動車、自動二輪車での上場はできません。 **違法駐車は絶対にしないで下さい。**
4. 自転車は、校内の所定の場所に整然と置いて下さい。
5. 貴重品は各チームで責任をもって管理して下さい。