

各 位

主 催 杉並区バレーボール協会

# 第21回杉並区一般男女6人制バレーボール大会組合せ

標記大会の組合せが、責任抽選の結果、下記の通り決定しましたのでご連絡いたします。

期 日 令和4年11月6日(日) 開場 9:00 試合開始 9:30  
 会 場 杉並区立富士見丘中学校  
 競技規則 2022年度日本バレーボール協会6人制競技規則による。  
 ネット高さ 男子(2m43cm) 女子(2m24cm)

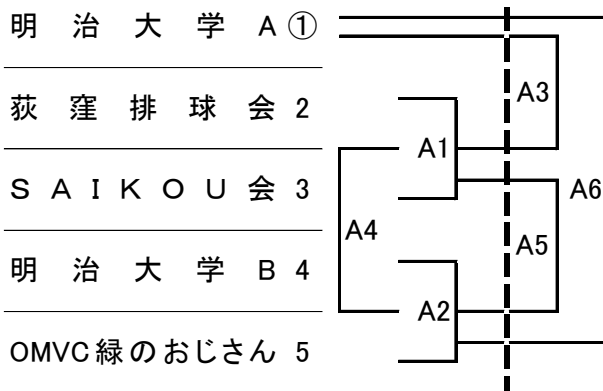
- ※ 参加資格を厳守してください。
- ※ ユニフォームの色とデザインは、チームで統一された(リベロ・プレーヤーを除く)ものを着用して下さい。
- ※ チームキャプテンはキャプテンマーク、ベンチの監督、コーチ、マネージャーはそれぞれのマークを付けて下さい。
- ※ メンバー変更がある場合は、第1試合開始前までに変更届を本部に提出してください。
- ※ 3セットマッチ 25点先取。ただし3セット目は15点先取。
- ※ 練習タイムは合同3分間。感染予防のためセット間のパスは禁止。
- ※ コートチェンジは行わない。
- ※ 審判担当チームは下記の表の通り。

## 受付時間

受付時間	男子	受付時間	女子
8:40	コート設営(明治大学A)	12:00	B1試合チーム(1, 2)
9:00	A1試合チーム(2, 3)	12:10	B1審判チーム(東京立正短大)
9:30	A2試合チーム(4, 5)		

## 組合せ

### 【一般男子】 9:30試合開始



試合順	対 戦	審 判
A1	荻窪排球会 - S A I K O U 会	明治大学 A
A2	明治大学 B - OMVC緑のおじさん	A1 敗者
A3	明治大学 A - A 1 勝者	A2 勝者
A4	A 1 敗者 - A 2 敗者	A3 敗者
A5	A 1 勝者 - A 2 勝者	A2 敗者
A6	明治大学 A - A 2 勝者	A1 勝者

### 【一般女子】 12:30試合開始



試合順	対 戦	審 判
B1	Legannieets - C O Y O T E	東京立正短大
B2	C O Y O T E - 東京立正短大	Legannieets
B3	Legannieets - 東京立正短大	C O Y O T E

## 注意事項

1. 学校内および学校近辺 **全域禁煙**です。
2. 校舎内、体育館内は、下履き厳禁です。
3. 自動車、自動二輪車での上場はできません。違法駐車は絶対にしないで下さい。
4. 自転車は、校内の所定の場所に整然と置いて下さい。
5. 貴重品は各チームで責任をもって管理して下さい。

# 第21回一般男女6人制バレーボール大会新型コロナ感染防止対策について

**※ チーム責任者は、参加者全員に下記事項の連絡を徹底してください。**

## 1.「参加同意書(健康チェックシート)」について

- ・登録メンバーは、事前に「**健康チェックシート**」をHPよりダウンロードし、記入をお願いします。  
(一人一枚、朝の体温、チェック項目記入の上提出。)

## 2.受付

- ・**受付時間**を守り、チーム揃って受付をしてください。
- ・「参加同意書(健康チェックシート)」をチームでまとめて提出してください。
- ・**検温、手指消毒**の上、施設内への入場をお願いします。
- ・登録メンバー以外の方は入場できません。**(子供も不可)**

## 3.施設内での注意

- ・**全員マスク着用**(不織布マスク推奨)をお願いします。
- ・施設内への再入場の際は、その都度入り口で**手指消毒**を行ってください。
- ・施設内での食事は不可、ただし、ゼリー・ドリンクなどの軽食は**個食・黙食**にて可とします。
- ・荷物は定められたところに置いてください。
- ・待機チームまた個人は指定場所で**密にならないよう注意**して待機してください。
- ・試合、審判が終了したチームは、速やかに**退場**してください。

## 4.試合中の注意

### \*チーム

- ・試合開始・終了時の挨拶はエンドラインで行い、コートチェンジは行いません。
- ・**競技中のマスク着用は任意**ですが、**ベンチスタッフ、控え選手はマスクを着用**してください。
- ・ゲーム間、セット間は扉、窓を開けて**換気**をお願いします。
- ・選手間のハイタッチなどのコンタクトは行わないでください。
- ・ネット越しの相手選手との会話は控えてください。

### \*審判団

- ・**審判は全員マスクを着用**してください。
- ・主審、副審は**電子ホイッスル**(協会保有)で行い、得点係はビニール手袋(協会用意)を使用してください。

## 5.試合後の消毒について **《注意》消毒後のペーパーはチームでお持ち帰りください。**

記録席に消毒セット(アルコール、ビニール手袋、キッチンペーパー、モップシート、次亜塩素酸水スプレー)を用意します。

### \*チーム

**ベンチ消毒、コートのモップがけ**(次亜塩素酸水スプレー使用)をお願いします。

### \*審判団

主審は[主審台、ポール]、副審は[ポール、ネット上部白帯]、線審は[フラッグ]、記録は[記録席回り、備品]の**消毒**をお願いします。

**※ ホームページに「コロナ対策マニュアル令和4年度版」を掲載しています。大会前にチーム全員でご確認ください。**