

第45回杉並区家庭婦人バレーボール大会組合せ

- ・期 日 令和4年5月22日(日) 開場 8:30 試合開始 9:00
- ・会 場 松ノ木中学校(A・B) 宮前中学校(C・D)
- ・競技規則 2022年度(公財)日本バレーボール協会9人制競技規則による。
- ・競技方法

1. トーナメント方式でコート決勝までとする。
2. 全試合**3セットマッチ、21点先取**。ただし**3セット目は11点先取**。
3. 練習タイムは合同3分。
4. トスは全試合記録席で行う。
5. ○印は第1試合の審判担当チーム。第2試合以降の審判は前試合での敗者チーム。

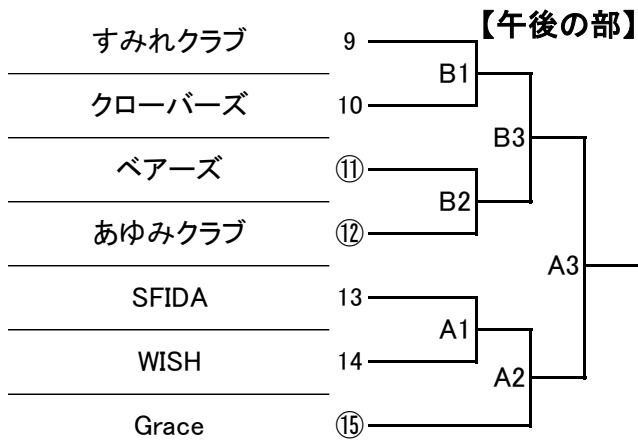
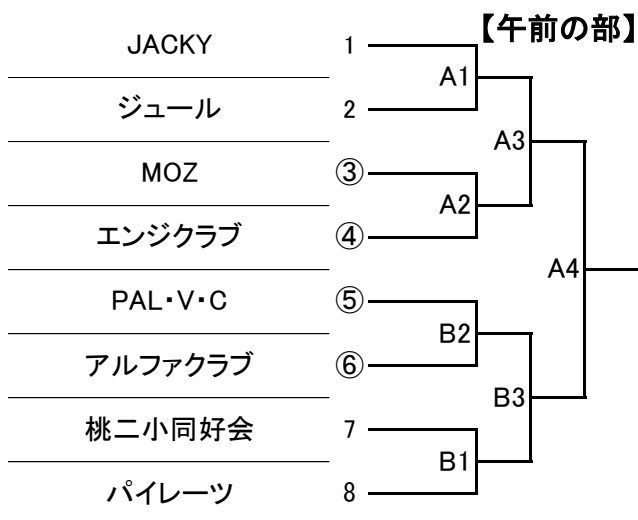
・受付時間

	受付時間	松ノ木中学校	宮前中学校
午前 の部	8:30	3・4・5・6	18・19・20・21
	8:45	1・2・7・8	16・17・22・23
午後 の部	12:00	9・10・11・12	24・25・26・27
	12:30	13・14・15	28・29・30

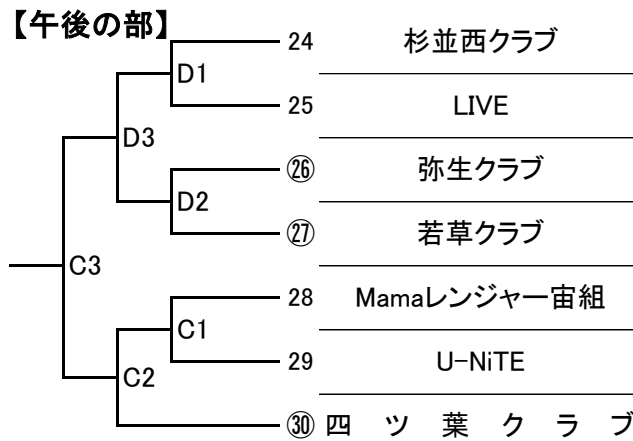
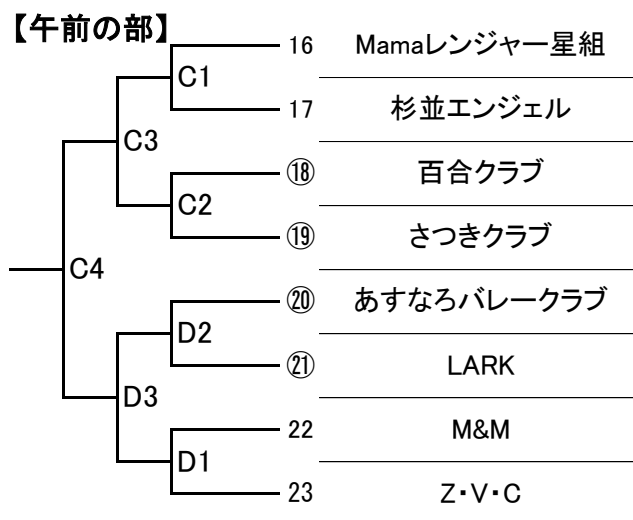
⇒ 受付時間8:30のチームはコート設
 営のお手伝いをお願いします。

組 合 せ

《松ノ木中学校》



《宮前中学校》



☆注意事項

- ※ **ゴミは各チームで責任をもってお持ち帰りください。**
- ※ 車での来場は禁止です。
- ※ **学校内および学校近辺全域禁煙です。**