

各位

令和4年4月10日

杉並区バレーボール協会

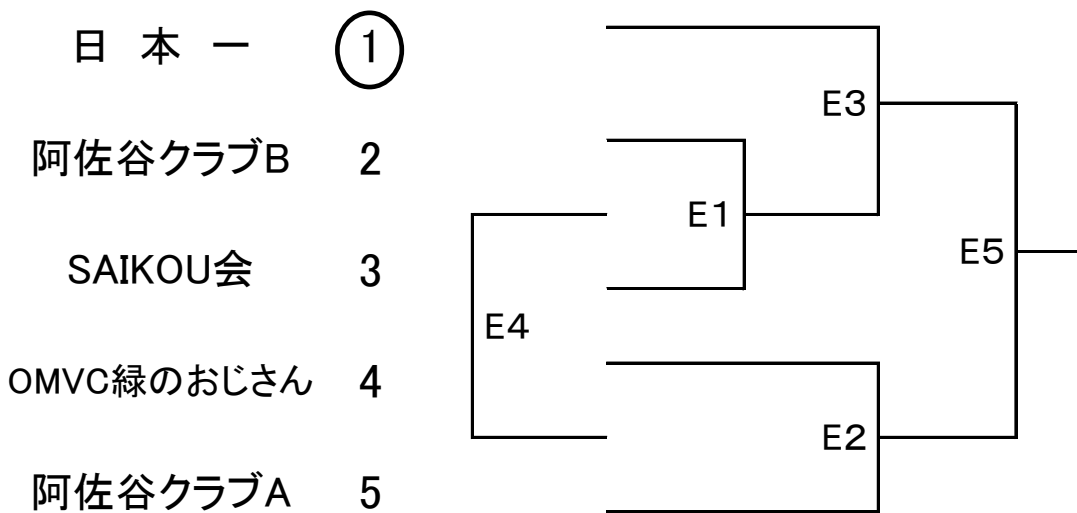
会長 西森 源太

## 第43回春季シニア大会 組合せ・その他

【男子の部】 日時：令和4年4月17日(日) 会場：荻窪中学校

### ☆組合せ

試合開始 9:30



### ☆受付時間

受付時間	チーム
9:00	1・2・3
9:45	4・5

### ☆審判表

試合	審判
E1	1
E2	E1敗
E3	E2勝
E4	E3敗
E5	E4敗