

各中学校長殿
バレーボール部顧問殿

杉並区バレーボール協会 会長 鈴木 昭和
杉並区中体連 バレーボール部専門委員
高井戸中 川村、西宮中 我妻
協賛 Alpen TOKYO

令和6年度杉並区中学校 バレーボール区民祭 実施要項

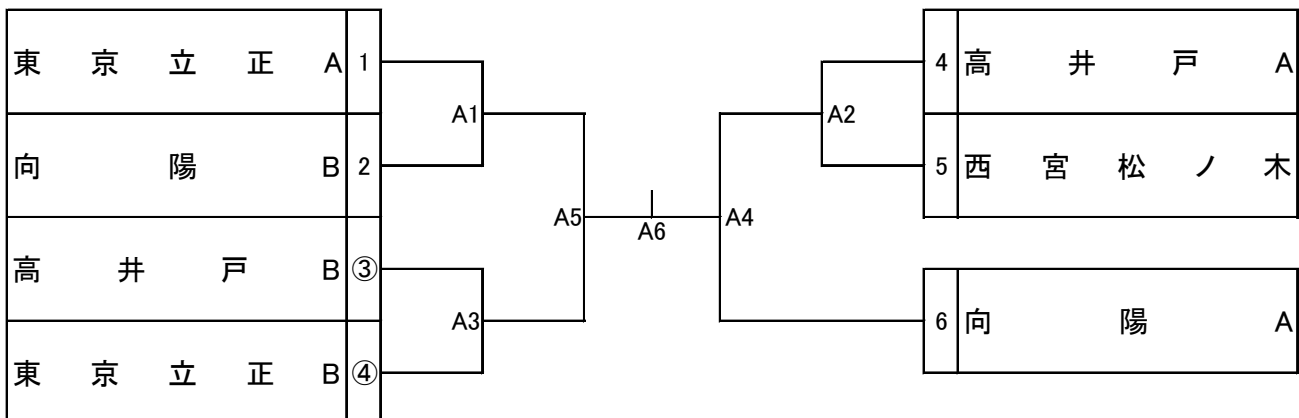
今年度から教員負担軽減のために、区民祭を杉並区バレーボール協会が大会運営に協力して実施することになりましたのでよろしくお願ひします。今年度から女子は最大2チーム、男子は上限を設けずに実施します。各チームで出場機会の少ない選手や1年生大会に向けて経験を増やした大会にしていきたいと考えています。また、クラブチームも参加してほしいと考えています。

1. 日 時 令和6年12月15、22日(日)女子、22日(日)男子
8:30集合 9:00試合開始 (8時以前には、会場校に入れない)
2. 会 場 (女子予選)高井戸、西宮 (女子決勝)高井戸(男子)高井戸
3. 出場チーム 区内中学校または区内在住のクラブチーム。
女子は最大2チーム、男子は上限なし。
シード校なし(杉並区新人戦の結果を考慮する)。
2チーム出場する女子チームは1日目のコート決勝までは対戦しないように考慮する。
フリー抽選(バレーボール協会で責任抽選)。
4. 競技形式 トーナメント
5. 競技上の注意
 - ①令和6年度バレーボール競技規則で実施。25点制ラリーポイント方式およびリベロプレーヤーシステムを採用します。
 - ②ネット高は 男子:2m30cm 女子:2m15cm
 - ③各チーム、必ず帯同審判がいること。
 - ④記録・補助役員のできるように、各チームでの指導をすること。
 - ⑤カン・ビン類、菓子類の持ち込み固く禁止。
 - ⑥ペットボトルは試合中、ベンチに持ち込まないこと。
 - ⑦保護者等、応援者の自家用車による来場は禁止。
 - ⑧出場資格-中学校1・2・3年生
 - ⑨監督や引率は原則顧問または部活指導員。
ただし、複数参加しているチームは保護者や外部指導員でも良い。
 - ⑩ボールは女子-ミカサ・男子-モルテンを使用。

6. 組み合わせ

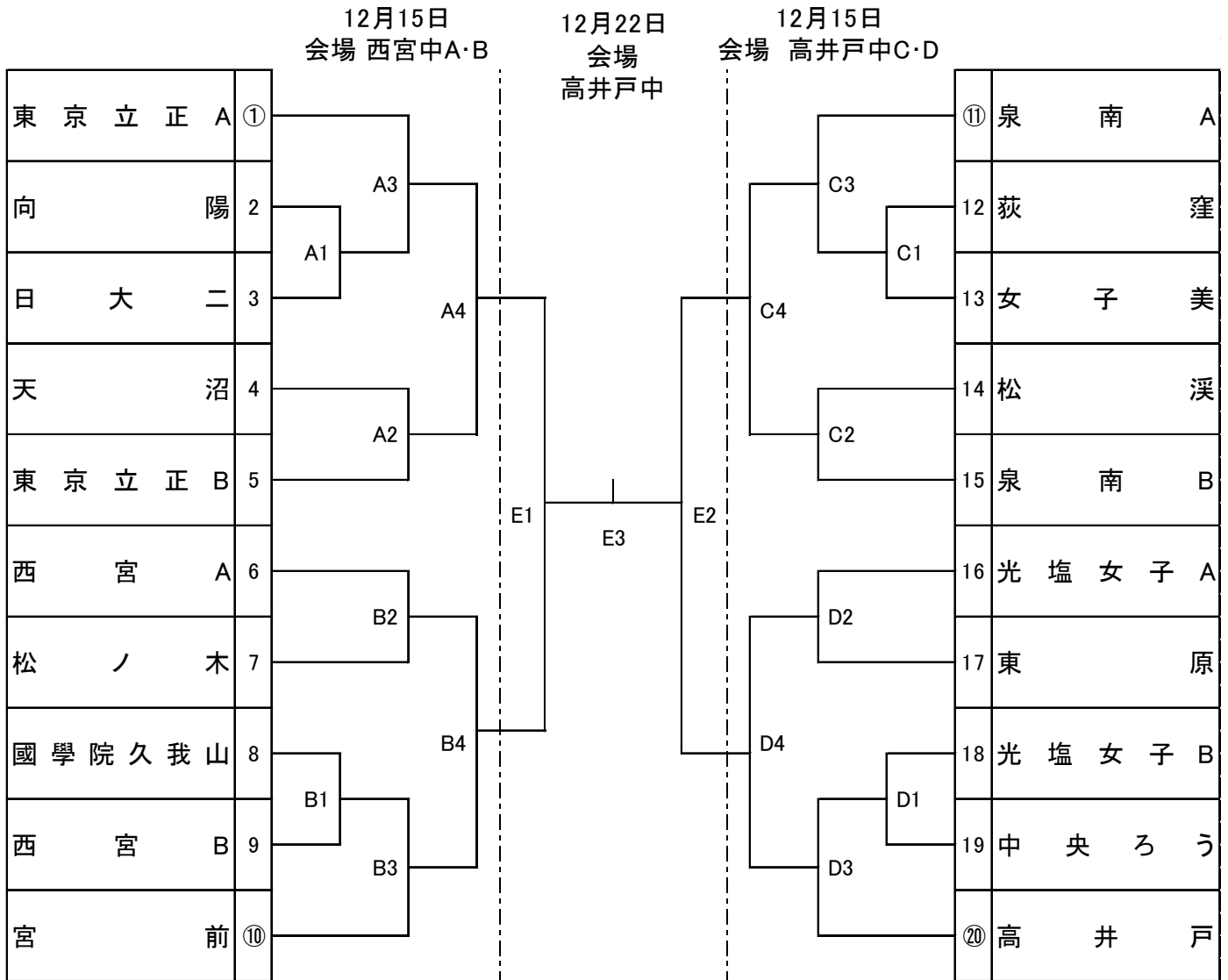
令和6年 杉並区民祭(中学校男子の部)

12月22日 会場 高井戸中学校



※第1試合は第3試合のチームが副審・線審・記録・得点を行ってください。第1試合の主審は派遣が行います。
第2試合以降は負けたチームから全て行ってください。

令和6年 杉並区民祭(中学校女子の部)



※第1試合は第3試合のチームが副審・線審・記録・得点を行ってください。第1試合の主審は派遣が行います。
第2試合以降は負けたチームから全て行ってください。

7. その他

- ①会場主任は各会場の結果を、トーナメント表に記入して、高井戸中 高津まで送ってください。
- ②メンバー表は印刷し、2枚を会場校に提出してください。メンバー表は杉並区バレーボール協会のホームページの要項・各種届出用紙の6人制メンバー表・ラインナップシートをダウンロードしてください。
- ③今回、杉並区バレーボール協会から運営のお手伝いと審判を派遣していますので、よろしくお願いします。
- ④上記のことについての問い合わせは高井戸中 校長 高津まで TEL 3 3 0 2 - 1 7 6 2